



Autosort MC-E720

MULTICHROMATISCHER SORTIERER FÜR ENDPRODUKTE

MC-E720

Eigenschaften

HOHE LEISTUNGSFÄHIGKEIT

- einbahniger Produktdurchlauf
- bis 2000 Stück/min
- Inspektionsbreite bis 300 mm
- geringer Platzbedarf
- leicht in die Produktion einzugliedern
- rostfreier Stahl

MEHR ALS FARBE

- Auswertung in 4 Teilspektren von sichtbar bis Infrarot
- Farb-LED oder Fluoreszenzbeleuchtung
- Kameraauflösung 0,5mm
- 2D - Inspektion mit Höhenoption

PRÄZISE ABWEISUNG

- schnelle pneumatische Abweiser
- Abweisung großer Objekte
- mechanische Abweiser als Option

AUFSTELLEN UND VERGESSEN

- einfaches Einrichten, großes "Touchscreen Bedienfeld"
- Menüführung in Landessprache
- Alarmer und Berichte automatisch
- Autokalibrierung
- Ferndiagnose

Anwendungen

- Trockene, gefrostete oder frische Lebensmittel
- Dekorationen, gefüllte Waffeln, Oblaten
- Snackriegel
- Biskuit, Kekse
- Fleischwaren - Burger, Würstchen
- Pizzas
- Formteile, Fischfilet, Scampi
- Kartoffelprodukte, Rösti, Kroketten
- Backwaren, Bagels, Doughnuts, Gebäck, Pasteten

Nutzen

- Fehlfarbige Produkte entfernen
verbrannt, nicht ausgebacken, Überzugmängel, Dekomängel etc.
- Beschädigte Produkte entfernen
Bruch, Formfehler, Oberflächenschäden
- Fremdkörper, Verunreinigungen entfernen
Plastik, Holz etc.



KEEPING AN EYE ON YOUR PRODUCT

Autosort MC-E720

Multichromatischer Sortierer entfernt Farb-, Größen- und Formfehler

Der Betrieb

In keiner Lebensmittelherstellung lassen sich natürliche oder produktionsbedingte Abweichungen ausschließen. Diese unerwünschten Zustände und mehr erkennt der Autosort MC-E720. Der Linienführer stellt über das 'Touchscreen'-Bedienfeld Farben-, Größen- und Formlimits ein. Bis zu 24 Produkte können abgespeichert und bei Produktwechsel durch einen schnellen Fingerdruck aufgerufen werden. Dieses vielseitige System ist leicht in bestehende und neue Linien einzufügen.

Autosort MC-E720 ist für die Qualitätssortierung von Produkten vor der automatischen Endverpackung entwickelt. Fehlformen und Bruch können zu Störungen in der Endverpackung führen, mangelhaftes Aussehen werden Akzeptanz und Genuss beim Konsumenten beeinträchtigen - müssen also abgewiesen werden. Die Produkte werden mit geeigneten Fördersystemen durch den Inspektionsbereich gefahren. Lichtimpulse in schneller Folge erzeugen von dem Produkt 'mehr als Farb-Informationen'. Ähnliche Farbschattierungen können differenziert werden und Infrarot erhöht die Erkennung von Fremdkörpern. Die Informationen der schnellen 2048 Pixel LineScan-Kamera werden in dem Radix 'Schnappschuss-Prozessor' verarbeitet. Über den visualisierten Schnappschuss werden dem System die Grenzparameter Farbe, Form und Größe eingelehrt. Seitwärts angeordnete pneumatische Abweiser entfernen mit kurzen Blasstößen mangelhafte Teile.

Der Nutzen

Mit dem Einsatz des Autosort MC-E72 wird sichergestellt, dass die von modernen Packsystemen für den störungsfreien Durchlauf geforderten engen Toleranzen eingehalten werden, bzw. das verpackte Produkt optisch tadellos ist. Die bestmögliche Effizienz wird gesichert.

Der Hersteller

Radix Systems Ltd. ist eine nach ISO 9001 zertifizierte Firma, die es sich zur Aufgabe gemacht hat, Herstellungsbetrieben die Sicherung ihrer Qualität zu ermöglichen. Alle Radix Sortier- und Inspektionsanlagen tragen das "CE" Kennzeichen. Die fortschrittliche Technologie garantiert einfache Montage, Betrieb und Wartung. Betreuung und Schulung durch Radix und internationale Repräsentanten sind gegeben.

Radix Systems Limited

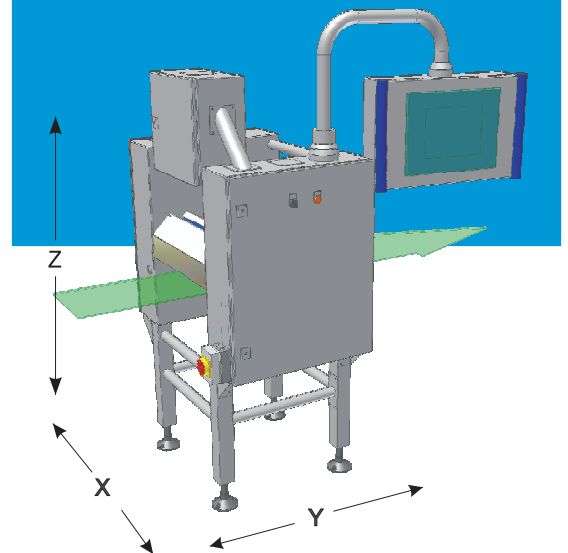
D3/D4 Premier Centre, Abbey Park, Romsey
Hampshire SO51 9DG, United Kingdom
Tel: +44 (0)1794 830240 | Fax: +44 (0)1794 8 0143
email: info@radixsystems.co.uk
web: www.radixsystems.co.uk

Model options

MODELL	MC-E720
Anzahl Düsen	nach Bedarf
Ausleuchtung	1 bis 4 Farben
Kameras	1 x von oben
Inspektionsbreite (mm)	bis 300
DIM X (mm)	920
DIM Y (mm)	600
DIM Z (mm)	1060 + Gestell

Typical capacities pieces/min

Plätzchen (100mm dia)	500
Snack-Riegel (120 x 30 mm)	1000



Represented by:

Stöckel Chemie + Technik GmbH u. Co. KG

Industriestrasse 54

D-49492 Westerkappeln - Velpke

Tel: +49 (0) 5456 93 40 83 Fax: +49 (0) 5456 93 40 84

e-mail: info@ct-stoeckel.de Web: www.ct-stoeckel.de